



# FICHA TÉCNICA DE PRODUCTO

Nº TP-155

REV. 2

FECHA: 21-03-2019

**PRODUCTO:**  
EXTINTOR PORTÁTIL DE INCENDIOS DE 6 LITROS DE AGUA MARINA

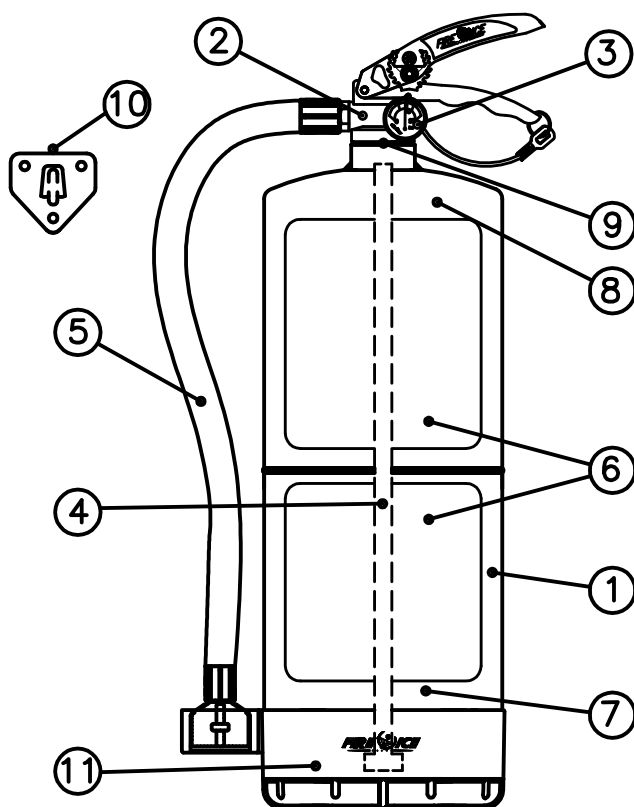
TIPO: EXTINTOR PORTÁTIL  
HÍDRICO

CÓDIGO: FIEW75M

**DESCRIPCIÓN:**

Extintor portátil de incendios, permanentemente presurizado, de agua con aditivos, en recipiente de acero recargable.

**CROQUIS:**



**NORMAS Y HOMOLOGACIONES**

- Equipamiento Marino Directivo 96/98/EC;
- Directiva de la UE 2014/68/UE;
- Reglamento de equipos a presión;
- Reglamento de instalaciones de protección de incendios;
- Norma EN 3 parte 7 - 8;
- Norma UNE-EN 10130: Chapas laminadas en frío;
- Marcado
- Garantía de calidad s/ UNE-EN ISO 9001;
- Marca de calidad de producto;
- Sistema de gestión de calidad certificado.

**CARACTERÍSTICAS TÉCNICAS**

Presión de diseño	27 bar
Presión de prueba	27 bar
Presión de servicio (a 20°C)	17 bar
Eficacia	27A 233B 75F
Carga extintora, (tolerancia: +0% -5%)	6 litros
Temperaturas de servicio	5/60 C°
Carga propulsora (tolerancia: 10%)	80 g
<b>DIMENSIONES</b>	
Altura	561 mm
Diámetro	150 mm
Espesor nominal	1,5 mm
Volumen	6,90 litros
Tara (botella, válvula y tubo sonda)	3,78 kg
Masa total	9,56 kg

Nº	DESIGNACIÓN DE LA PIEZA	MATERIALES	CANT.
1	BOTELLA FI W60	Chapa de acero DC-04 (con recubrimiento plástico)	1
2	VÁLVULA FI W60	Latón, acero y caucho	1
3	INDICADOR DE PRESIÓN ø27 mm	Latón cromado	1
4	TUBO SONDA FI W60	PVC	1
5	MANGUERA FI W60	PVC y textil y polietileno HD	1
6	ETIQUETA SUPERIOR E INFERIOR FI W75	Serigrafía o acetato adhesivo	1
7	AGENTE EXTINTOR	Agua + aditivos	6 l
8	CARGA PROPULSORA	Nitrógeno seco (N <sub>2</sub> )	80 g
9	JUNTA BOTELLA FI 60	Elastómero	1
10	COLGADOR FI 60	Acero galvanizado	1
11	PEANA INYECTADA FI W60	Polipropileno	1

**DISPOSITIVOS DE SEGURIDAD:**

Pasador de seguridad en la maneta de accionamiento;  
Precinto sobre pasador.

**OBSERVACIONES:**

Utilizable en fuegos A, B y F (No aplicar sobre equipos bajo tensión eléctrica superior a 35.000V);  
No utilizable en fuegos D ni en materiales reactivos (Na, K, Mg);  
Pintura 100% Poliéster al horno. Color rojo RAL 3000;  
Se incluye fijador mural.

**NEW FIRE ICE, S.L.**  
Políg. Ind. de Castellanos, parc. 302  
37439 CASTELLANOS DE MORISCOS  
(Salamanca) ESPAÑA (SPAIN)  
Tlf 34-923361557, Fax 34-923361394

**ELABORADO:**

A. G. REDONDO

**APROBADO:**

J. CASTILLA C.