



INFORME DE ENSAYOS

2012 12 3D 0838

OBJETO	Extintor de 6 litros de agua + Aditivos
FABRICANTE	Fire Fox
TIPO	Extintor de 6L Agua + Aditivos (PG-6 AB NP L1-F)
IDENTIFICACIÓN	S/N
SOLICITANTE	Fire Fox S.L. Polígono Industrial Oeste. 30169 San Ginés (Murcia)
ENSAYADO POR	L.C.O.E. – Departamento Alta Tensión C/ Eric Kandel, 1 – 28906 Getafe (Madrid)
FECHAS DE ENSAYOS	17 de diciembre de 2012
FECHA DE EMISIÓN	18 de diciembre de 2012
RESUMEN Y CONCLUSIÓN	Resultados satisfactorios

Este informe consta de 5 páginas.

Signatario/s autorizado/s

D. Fernando Garnacho Vecino
Director del Departamento de Alta Tensión



Realizado por:

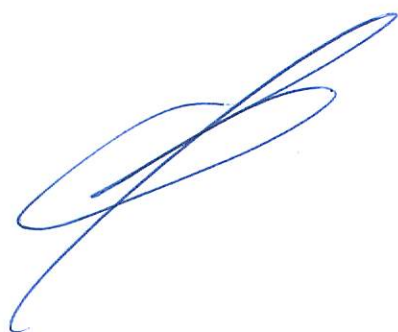
D. Justo Sánchez Fernández
Técnico del Departamento de Alta Tensión

CONDICIONES DE VALIDEZ DE ESTE DOCUMENTO:

- Los resultados de los ensayos se refieren exclusivamente a la muestra ensayada.
- Dicha muestra es la descrita en el Informe y corresponde a la muestra originalmente recibida, con las modificaciones que en el transcurso de los ensayos puedan haberse producido para dar cumplimiento a los mismos. Estas modificaciones están documentadas en los archivos del LCOE, y a disposición del solicitante u organismo por él autorizado.
- Queda prohibida la reproducción parcial de este documento.
- Este Informe no puede presentar enmiendas o raspaduras, en caso contrario será considerado nulo.

ÍNDICE

	<u>Página</u>
1 IDENTIFICACIÓN DEL OBJETO DE ENSAYO	3
1.1 CARACTERÍSTICAS DE LA MUESTRA DE ENSAYO:	3
1.2 FOTOGRAFÍA DE LA MUESTRA DE ENSAYO:	3
2 INFORMACIÓN GENERAL	4
2.1 ENSAYOS REALIZADOS POR	4
2.2 INCERTIDUMBRE DE MEDIDA.....	4
2.3 ESPECIFICACIONES, NORMAS Y REGLAMENTOS APLICADOS	4
2.4 GENERALIDADES SOBRE LOS ENSAYOS	4
2.5 CONDICIONES AMBIENTALES DURANTE LOS ENSAYOS:	4
3 ENSAYOS REALIZADOS	5
3.1 ENSAYO DIELECTRICO.	5



1 Identificación del objeto de ensayo

Extintor de 6 litros de agua + Aditivos

1.1 Características de la muestra de ensayo:

Fabricante:	Fire Fox S.L.
Modelo:	PG-6 AB NP L1-F
Lote:	S/N
Número de serie:	S/N
Agente extintor:	6 l Agua -5% + Aditivo AFFF 1 %
Agente propulsor:	15 g ± 15 % Nitrógeno
Temperaturas límite:	+5°C / +60°C
Tensión de ensayo:	35 kV

97/23/CE – Mod. H – Nº CERT. 015/ER/AP/06/05

1.2 Fotografía de la muestra de ensayo:



2 Información General

2.1 Ensayos realizados por

Nombre	Empresa
D. Pablo Cerezo Gallego	LCOE (Departamento Alta Tensión)
D. Justo Sánchez Fernández	LCOE (Departamento Alta Tensión)
D. Javier Sánchez Rico	LCOE (Departamento Alta Tensión)

2.2 Incertidumbre de medida

La incertidumbre del ensayo está calculada y a disposición del solicitante.

2.3 Especificaciones, normas y reglamentos aplicados

Se han realizado los ensayos conforme a lo especificado en las siguientes normas:

UNE-EN 3-7:2008 "*Extintores portátiles de incendios. Parte 7: Características, requisitos de funcionamiento y métodos de ensayo*".

2.4 Generalidades sobre los ensayos

Los valores de las tensiones de frecuencia industrial indicadas en este informe de ensayos se expresan en valor de cresta dividido por raíz de dos y los valores de corriente se expresan en valor eficaz.

Los valores de las tensiones correspondientes a ensayos dieléctricos de tensión soportada reflejados en este Informe de Ensayos son referidos a condiciones ambientales locales.

2.5 Condiciones ambientales durante los ensayos:

Temperatura:	16 °C
Humedad relativa:	52 %
Presión atmosférica:	714,1 mmHg

NO HAY TEXTO BAJO ESTA LÍNEA

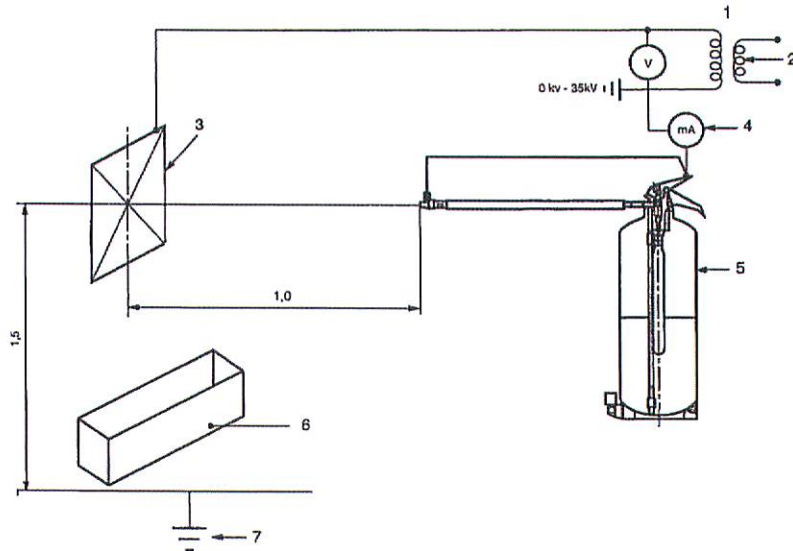


3 Ensayos realizados

3.1 Ensayo dieléctrico.

- Procedimiento

Se realiza este ensayo conforme a lo establecido en el apartado 9 de la norma UNE-EN 3-7:2008. El extintor se fija sobre un soporte aislante y con el orificio de descarga a una distancia de 1 m de una placa metálica cuadrada de 1 m de lado y dirigido sobre el centro de la misma. Esquema de montaje tal y como se indica en la figura C.1 de la norma UNE-EN 3-7:2008.



Se aplica la tensión de ensayo a la placa metálica y se realiza la descarga del extintor sobre la placa, midiendo durante todo el proceso la corriente de fuga hacia tierra de todas las partes metálicas del extintor.

- Resultados del ensayo

Muestra	6 l Agua
Tensión de ensayo	35 kV
Frecuencia de ensayo	50 Hz
Corriente fuga antes de la descarga	0,080 mA
Corriente de fuga máxima	0,131 mA



La corriente de fuga máxima registrada durante la descarga del contenido del extintor en todos los casos resultó inferior a la corriente de fuga máxima especificada en el apartado 9 de la norma UNE-EN 3-7:2008 (0,5 mA).

- Conclusión

Resultado satisfactorio.