

**SISTEMA
ALGORÍTMICO**



CENTRALES



**DETECTORES
Y MÓDULOS**

SOFTWARE



PUCAY

Pulsador de alarma rearmable



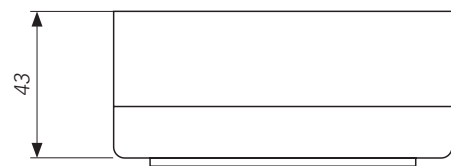
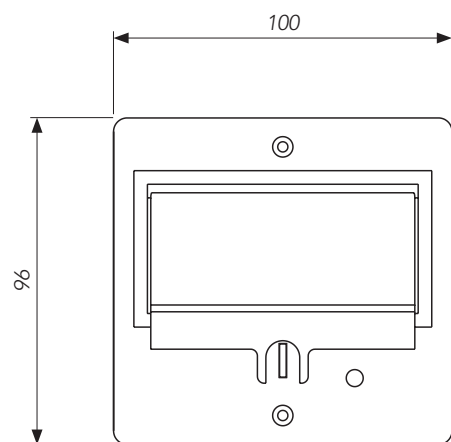
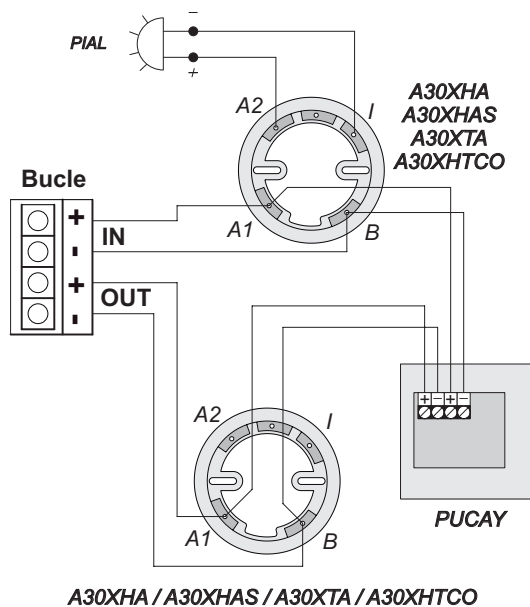
Pulsador manual de alarma rearmable (con aislador de cortocircuito) para sistema algorítmico-direccionable de detección de incendios.

El parpadeo del led rojo transparente indica la comunicación con la central. En caso de permanecer encendido indica que ha sido accionado manualmente (alarma), además de dispararse una lengüeta de color amarillo en la parte inferior de la cara de accionamiento.

Pulsador fácilmente rearmable mediante el accionamiento del interruptor amarillo de la cara frontal usando un destornillador.

Características:

- Pulsador fácilmente rearmable mediante el accionamiento del interruptor amarillo de la cara frontal.
- Tapa protectora transparente de la cara de accionamiento para evitar pulsaciones accidentales.
- Elemento autoidentificable en el sistema analógico de detección de incendios.
- Indicación de la comunicación con la central mediante parpadeo del led.
- Reconocimiento visual inmediato del estado de alarma por la activación permanente del led y el disparo de una lengüeta de color amarillo en la parte inferior de la cara de accionamiento.
- Certificado por AENOR según la Norma EN 54 parte 11 y con marcado CE según el Reglamento Europeo de Productos de la Construcción (UE) N°305/2011.



ESPECIFICACIONES TÉCNICAS

Alimentación	24 - 35V con polaridad
Consumo en vigilancia	1 mA
Consumo en alarma	5 mA
Indicador de activación	Led rojo
Salida indicador remoto	No
Humedad	20 - 95% HR
Temperatura	-10°C +50°C
Normativa	EN 54-11
Protección IP	IP 50